

R-ONR-55/63 Șurub autoforant cu șaibă din aluminiu pentru fixarea panourilor sandwich (perforare până la 12 mm)

Protecție specială anticorozivă cu straturi multiple Zinc Flake



Aprobări și Rapoarte

• ETA-17/0518



Informații despre produs

Caracteristici

- Filetul tratat special cu strat de protecție anticorozivă de înaltă calitate garantează rezistența la minimum 15 cicluri Kesternich
- Stratul de protecție cu o grosime de de 45-50 um (RAL, NCS, RR) asigură protecție suplimentară împotriva coroziunii.
- Filetul de susținere ajută la fixarea fără îndoire
- Prevăzut cu 2 tipuri de filet - unul conceput pentru a fi montat într-o structură metalică, iar al doilea ajută la etanșarea conexiunii
- Șaiba EPDM din cauciuc, rezistentă la temperatură și UV, permite o etanșare mai eficientă
- Protecție specială anticorozivă cu straturi multiple Zinc Flake
- Geometria vârfului garantează montarea rapidă într-un singur pas

Aplicații

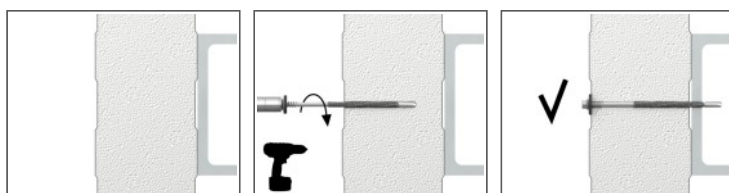
- Pentru fixarea structurilor pe oțel de grosime mare
- Fixarea panourilor tip sandwich de grinzi din oțel

Material de bază

Informații tehnice

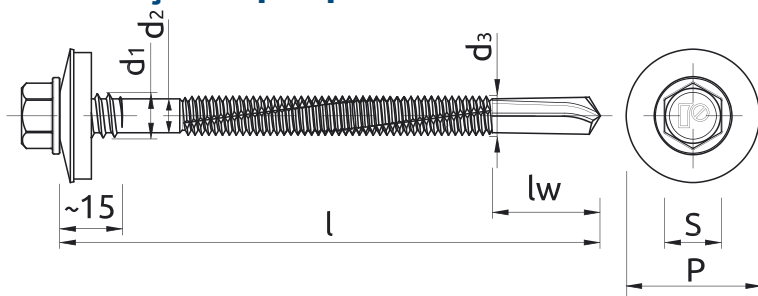
- Oțel de construcție

Ghid de instalare



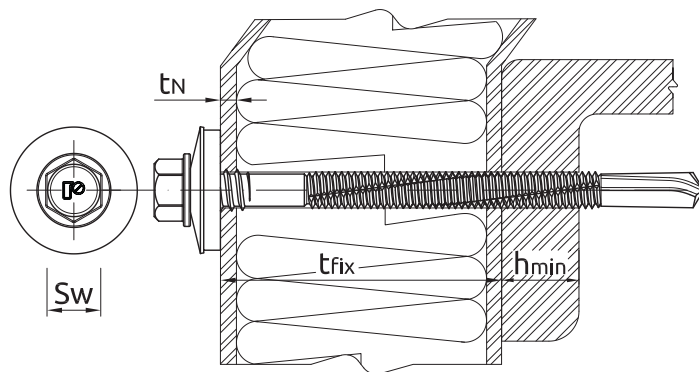
1. Șurubul trebuie instalat la 90 de grade față de substrat.
2. Folosiți pentru instalare doar șurubelnițe cu impact.
3. Setați cuplul la minimum.
4. Reduceți viteza când șaiba începe să se deformeze.
5. Utilizați o șurubelniță cu impact fără fir. Nota: Nu folosiți niciodată o șurubelniță electrică.
6. Pentru instalare, utilizați o șurubelniță cu o frecvență a loviturilor de 1600 - 2000 rpm cu un cuplu reglementat.

Informații despre produs



Mărime	Cod produs	Șurub				Element de in-		Grosime ma- ximă găurire	Dimensiune șaiță
		Diametru		Lungime	Dimensiune cap	Grosime ma- ximă cu șaiță			
		d	d ₁	l	s	t _{fix}			
[mm]									
Ø5.5/6.3	R-ONR-55/63101A19	5.5	6.3	101	8	65	12	19	
	R-ONR-55/63121A19	5.5	6.3	121	8	85	12	19	
	R-ONR-55/63141A19	5.5	6.3	141	8	105	12	19	
	R-ONR-55/63161A19	5.5	6.3	161	8	125	12	19	
	R-ONR-55/63191A19	5.5	6.3	191	8	155	12	19	
	R-ONR-55/63211A19	5.5	6.3	211	8	175	12	19	
	R-ONR-55/63241A19	5.5	6.3	241	8	205	12	19	
	R-ONR-55/63261A19	5.5	6.3	261	8	225	12	19	
	R-ONR-55/63291A19	5.5	6.3	291	8	255	12	19	
R-ONR-55/63341A19	5.5	6.3	341	8	305	12	19		

Parametri instalare



Mărime	Ø5.5/6.3		
Diametru șurub	d	[mm]	5.5/6.3
Dimensiune cheie	Sw	[mm]	8
Grosime minimă substrat	h _{min}	[mm]	4
Grosime maximă substrat	h _{max}	[mm]	12
Distanță minimă între ancore	s _{min}	[mm]	30
Distanță minimă față de margine	c _{min}	[mm]	10

Date performanță de bază

Date referitoare la performanță pentru un șurub fără a influența distanța față de margine și spațiere

Mărime	SARCINĂ DE TRACȚIUNE		SARCINĂ DE FORFECARE	
		Ø5.5/6.3 (A19)		Ø5.5/6.3 (A19)
SARCINĂ MEDIE				
Grosime substrat ≥ 4.0 mm; tn ≥ 0.4 mm	[kN]	2.79		1.26
Grosime substrat ≥ 4.0 mm; tn ≥ 0.5 mm	[kN]	4.79		2.09
Grosime substrat ≥ 4.0 mm; tn ≥ 0.63 mm	[kN]	6.06		2.70
Grosime substrat ≥ 4.0 mm; tn ≥ 0.75 mm	[kN]	6.23		3.35
SARCINĂ SPECIFICĂ				
Grosime substrat ≥ 4.0 mm; tn ≥ 0.4 mm	[kN]	1.86		0.86
Grosime substrat ≥ 4.0 mm; tn ≥ 0.5 mm	[kN]	3.19		1.38
Grosime substrat ≥ 4.0 mm; tn ≥ 0.63 mm	[kN]	4.04		1.80
Grosime substrat ≥ 4.0 mm; tn ≥ 0.75 mm	[kN]	4.15		2.23
SARCINĂ DE PROIECTARE				
Grosime substrat ≥ 4.0 mm; tn ≥ 0.4 mm	[kN]	1.40		0.67
Grosime substrat ≥ 4.0 mm; tn ≥ 0.5 mm	[kN]	2.40		1.04
Grosime substrat ≥ 4.0 mm; tn ≥ 0.63 mm	[kN]	3.04		1.35
Grosime substrat ≥ 4.0 mm; tn ≥ 0.75 mm	[kN]	3.12		1.67
SARCINĂ RECOMANDATĂ				
Grosime substrat ≥ 4.0 mm; tn ≥ 0.4 mm	[kN]	1.00		0.47
Grosime substrat ≥ 4.0 mm; tn ≥ 0.5 mm	[kN]	1.71		0.74
Grosime substrat ≥ 4.0 mm; tn ≥ 0.63 mm	[kN]	2.17		0.97
Grosime substrat ≥ 4.0 mm; tn ≥ 0.75 mm	[kN]	2.23		1.20

Date tehnice

Cod produs	Șurub Diametru [mm]	Dimensiune șaiță [mm]	Cantitate [buc]			Greutate [kg]			Coduri de bare
			Cutie	Exterior	Palet	Cutie	Exterior	Palet	
R-ONR-55/63101A19 ¹⁾	6.3	19	100	800	25600	1.89	15.1	514.3	5906675435497
R-ONR-55/63121A19 ¹⁾	6.3	19	100	800	25600	2.2	17.7	596.9	5906675435503
R-ONR-55/63141A19 ¹⁾	6.3	19	100	800	25600	2.5	19.9	665.3	5906675435329
R-ONR-55/63161A19 ¹⁾	6.3	19	100	800	25600	2.8	22.1	737.0	5906675435336
R-ONR-55/63191A19 ¹⁾	6.3	19	100	800	25600	3.2	25.2	836.3	5906675435343
R-ONR-55/63211A19 ¹⁾	6.3	19	100	800	25600	3.4	27.3	903.2	5906675435350
R-ONR-55/63241A19 ¹⁾	6.3	19	100	100	28800	3.8	3.8	1128.5	5906675435367
R-ONR-55/63261A19 ¹⁾	6.3	19	100	100	11200	4.2	4.2	497.7	5906675435510
R-ONR-55/63291A19 ¹⁾	6.3	19	100	100	11200	4.6	4.6	547.5	5906675435374
R-ONR-55/63341A19 ¹⁾	6.3	19	100	100	11200	5.4	5.4	636.4	5906675435381

1) ETA-17/0518